

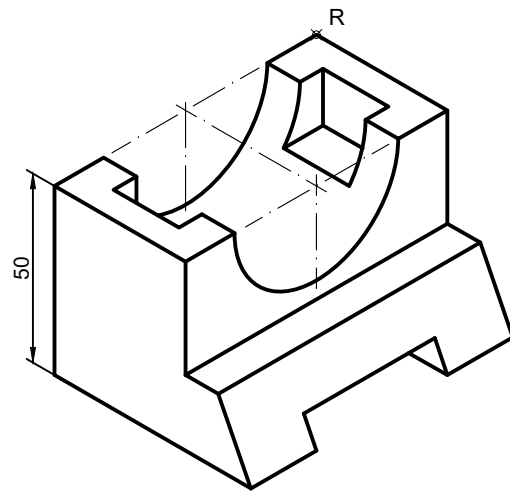
EJERCICIO 4

OPCIÓN A (3 puntos)

- a) Dibuja, a mano alzada, las tres vistas principales del objeto representado.
 b) Acótalas, según establece la norma UNE al respecto, también a mano alzada.
 Utiliza el punto R como referencia y realiza el ejercicio en el sistema europeo.

R'' R'''

R'



S''

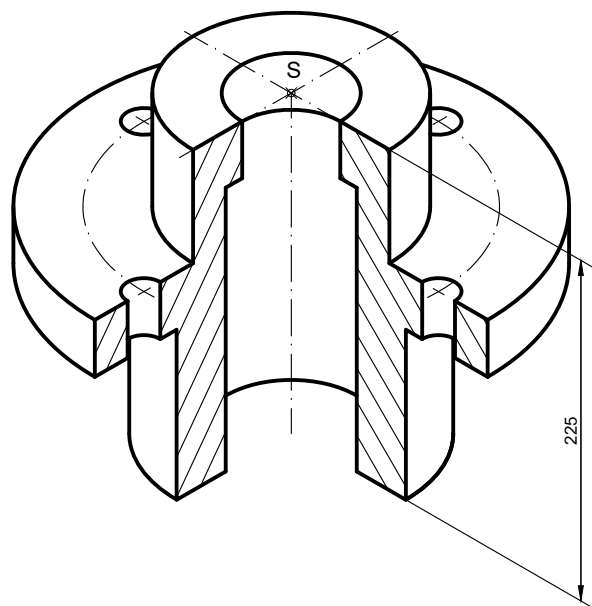
S'

OPCIÓN B (3 puntos)

Dibuja, para la pieza de la figura y a mano alzada, las 2 vistas siguientes:

- La superior, donde se vean todas las circunferencias.
- De frente, con un SEMICORTE.

Utiliza el punto S como referencia y realiza el ejercicio en el sistema europeo.



Universidad de Oviedo

Pruebas de evaluación de Bachillerato para el acceso a la Universidad (EBAU) Curso 2021-2022

CONVOCATORIA: / /

SEDE: /

MATERIA: *Dibujo Técnico II*

AGRUPACIÓN DE PREGUNTAS:

CALIFICACIÓN Inicial	REVISIÓN 2ª corrección	REVISIÓN 3ª corrección
Firma	Firma	Firma

ESPACIO
RESERVADO
PARA LA
UNIVERSIDAD

Después de leer atentamente el examen, combine las preguntas de la siguiente forma:

- Responda gráficamente dos preguntas de 2 puntos a elegir entre las preguntas 2.A, 2.B, 3.A o 3.B.
- Responda gráficamente dos preguntas de 3 puntos a elegir entre las preguntas 1.A, 1.B, 4.A o 4.B.

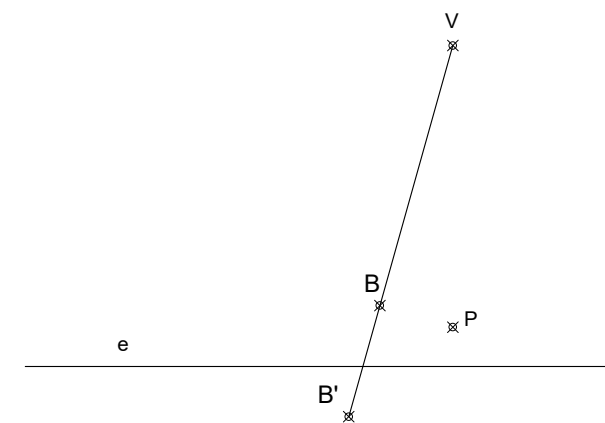
TIEMPO Y CALIFICACIÓN: 90 minutos. Las preguntas 1ª y 4ª se calificarán con un máximo de 3 puntos. Las preguntas 2ª y 3ª se calificarán con un máximo de 2 puntos.

El estudiante deberá indicar la agrupación de preguntas que responderá. La selección de preguntas deberá realizarse conforme a las instrucciones planteadas, no siendo válido seleccionar preguntas que sumen más de 10 puntos, ni agrupaciones de preguntas que no coincidan con las indicadas, lo que puede conllevar la anulación de alguna pregunta que se salga de las instrucciones.

EJERCICIO 1

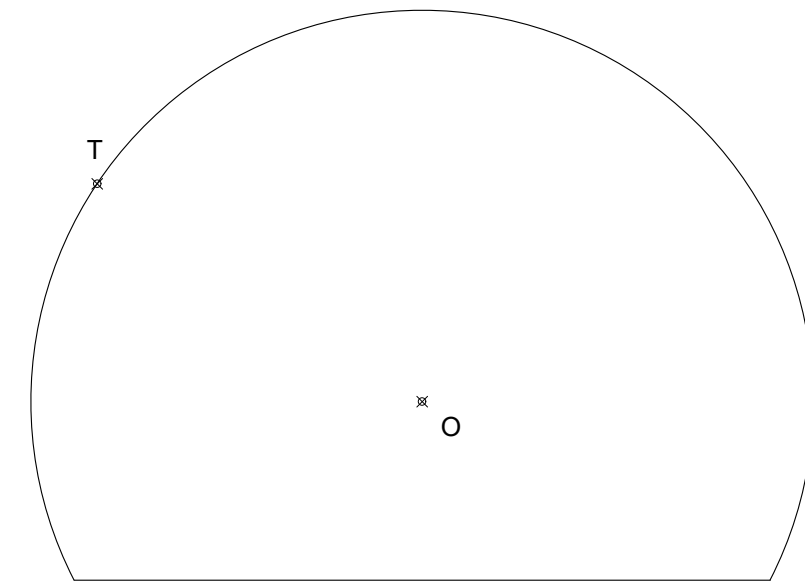
OPCIÓN A (3 puntos)

Halla el homólogo del punto P en la homología dada por su eje e, vértice V y un par de puntos homólogos B y B'. Determina también las dos rectas límite.



OPCIÓN B (3 puntos)

Traza, en el interior del segmento circular dado, una circunferencia que sea tangente a la cuerda y a la circunferencia en el punto T.

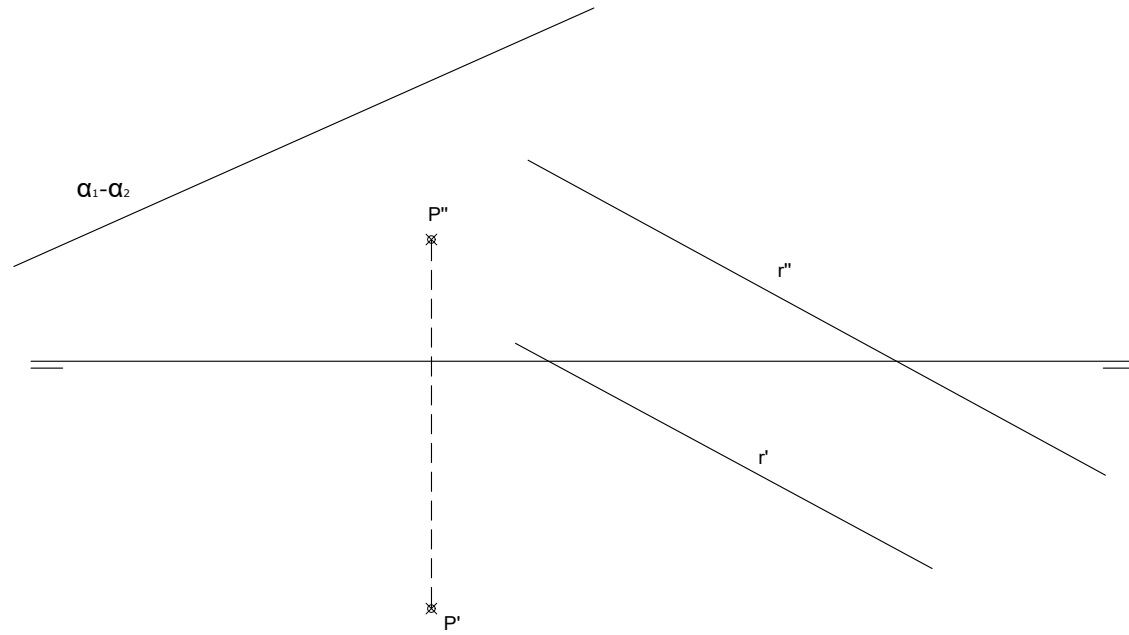


PEGUE AQUÍ LA CABECERA ANTES DE ENTREGAR EL EXAMEN

EJERCICIO 2

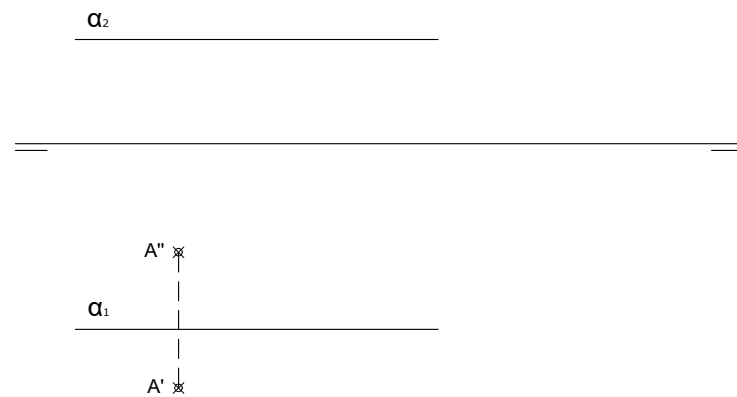
OPCIÓN A (2 puntos)

Halla las trazas del plano ω que, pasando por el punto P, sea perpendicular al plano α y al plano β definido por su línea de máxima inclinación r.



OPCIÓN B (2 puntos)

Por un punto A traza un plano β paralelo al plano α dado. Halla también la distancia de A al plano β .

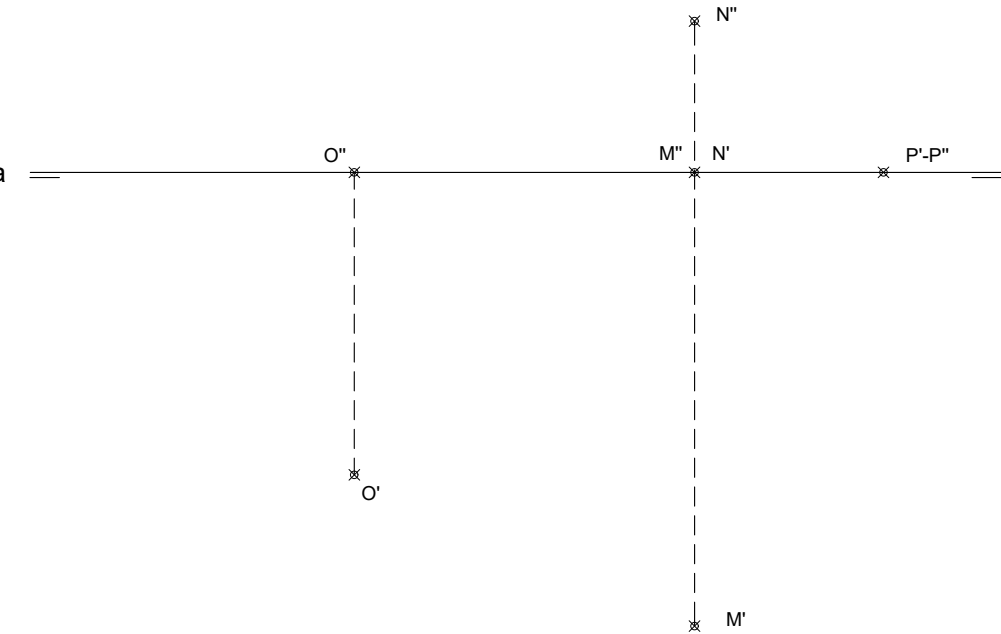


EJERCICIO 3

OPCIÓN A (2 puntos)

Un pentágono regular, situado en el plano horizontal de proyección, está inscrito en una circunferencia de 30 mm de radio, con un lado paralelo a la línea de tierra y centro O. Se pide:

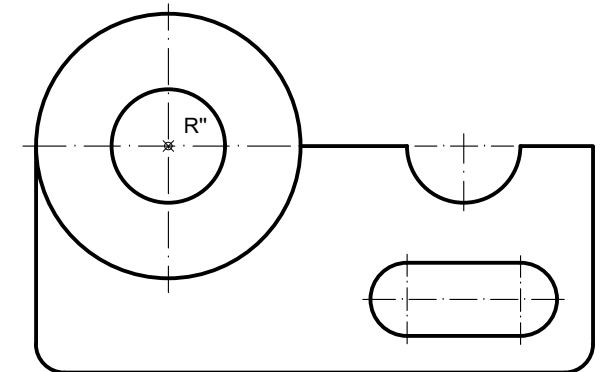
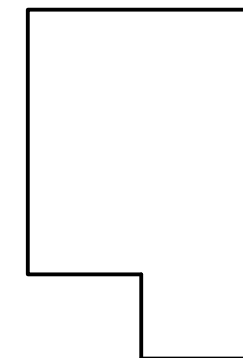
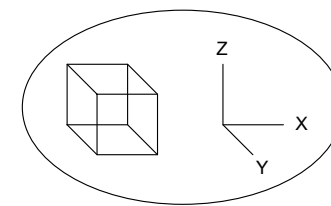
- Dibuja las proyecciones diédricas del prisma pentagonal regular recto de 50 mm de altura que tiene por base el pentágono dado.
- Halla las proyecciones de la sección producida en el prisma por el plano α definido por los puntos M, N y P.



OPCIÓN B (2 puntos)

Dibuja, a escala 4:3, la perspectiva caballera de la pieza dada por sus vistas. Completa su perfil derecho y utiliza el punto R como referencia. Coeficiente de reducción 0,5 y ángulo de los ejes X e Y = 45°.

Posición: según cubo dibujado.



R

